

Azyl segmentowy „Consul MINI”

Przeznaczenie:

- rozdzielenie pasów ruchu
- zabezpieczenie obszarów wyłączonych z ruchu, skrzyżowań i przejść dla pieszych
- wydzielenie ścieżki rowerowej
- szykany przed wjazdem do miast

Miejsce produkcji:

Geyer & Hosaja Sp. z o. o.
Ul. Gorliczyńska 157
37-200 Przeworsk

Materiał:

Granulat gumowy SBR
Klej PUR
Metalowe zbrojenia do montażu
Element odblaskowy- mikrokulki
Element odblaskowy- szklane oczko $\varnothing 50$ mm



Wymiary:

	Nazwa	Długość (mm)	Szerokość (mm)	Wysokość (mm)	Waga (kg)
1.	Element narożny	500	500	120	24,0
2.	Element środkowy	500	500	120	24,0

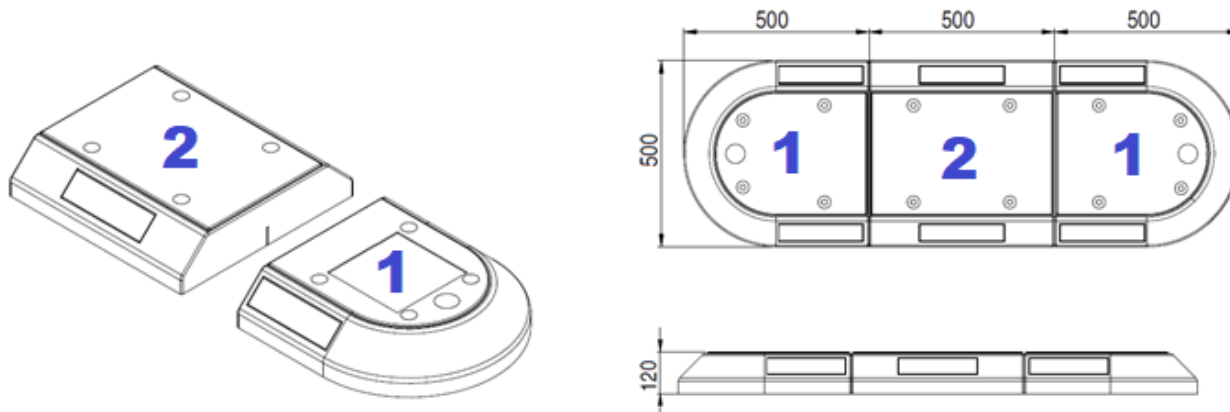
Kolor:

Czerwony/ szary
Obrzeża malowane mikrokulkami szklanymi

Parametry techniczne:

Parametry	Wartość	Jednostka	Norma/ Metoda
Wytrzymałość na rozciąganie	$\geq 1,0$	MPa	PN-ISO 37
Twardość	≥ 55	$^{\circ}$ ShA	PN-EN ISO 868:2005
Chłonność wody	≤ 2	%	PN-EN ISO 62
Tolerancja- długość, szerokość	± 2	%	od nominalnego
Tolerancja- wysokość	± 2	%	od nominalnego
Tolerancja- waga	± 2	%	od nominalnego

Rysunki techniczne:

**Pakowanie:**

Wyroby pakowane na euro-palecie. Zabezpieczone folią ochronną i spięte taśmą.

Na palecie opis z nazwą wyrobu, ilością, nr partii i datą pakowania.

Na życzenie klienta możliwy inny sposób pakowania

Identyfikacja:

Wyrób- na spodniej stronie wyrobu informacja o dacie produkcji.

Paleta- nazwa wyrobu, ilość, nr identyfikacyjny palety, data pakowania, pieczętka kontroli jakości.

Przechowywanie:

Wyroby należy przechowywać na paletach w folii ochronnej i chronić przed działaniem zewnętrznych czynników atmosferycznych.

Składowanie wyrobów przez dłuższy okres czasu jest możliwe tylko w zamkniętych wentylowanych pomieszczeniach niezawilgoconych po zdjęciu folii ochronnej. Temperatura składowania: max 40 °C

Warunki BHP i P/ Poż:

Warunki przechowywania i używania wyrobu- muszą spełniać wszystkie wymogi dla składowania i używania materiałów gumowych.