

Separator parkingowy 180 / 90 / 55

Przeznaczenie:

- optymalizacja wykorzystywanej powierzchni parkingowej w miejscach publicznych oraz prywatnych gospodarstwach

Miejsce produkcji:

Geyer & Hosaja Sp. z o. o.
Ul. Gorliczyńska 157
37-200 Przeworsk

Materiał:

Granulat gumowy SBR
Klej PUR (bezbarwny/ barwiony)
Taśma odblaskowa 3M
Metalowe zbrojenia do montażu

**Wymiary:**

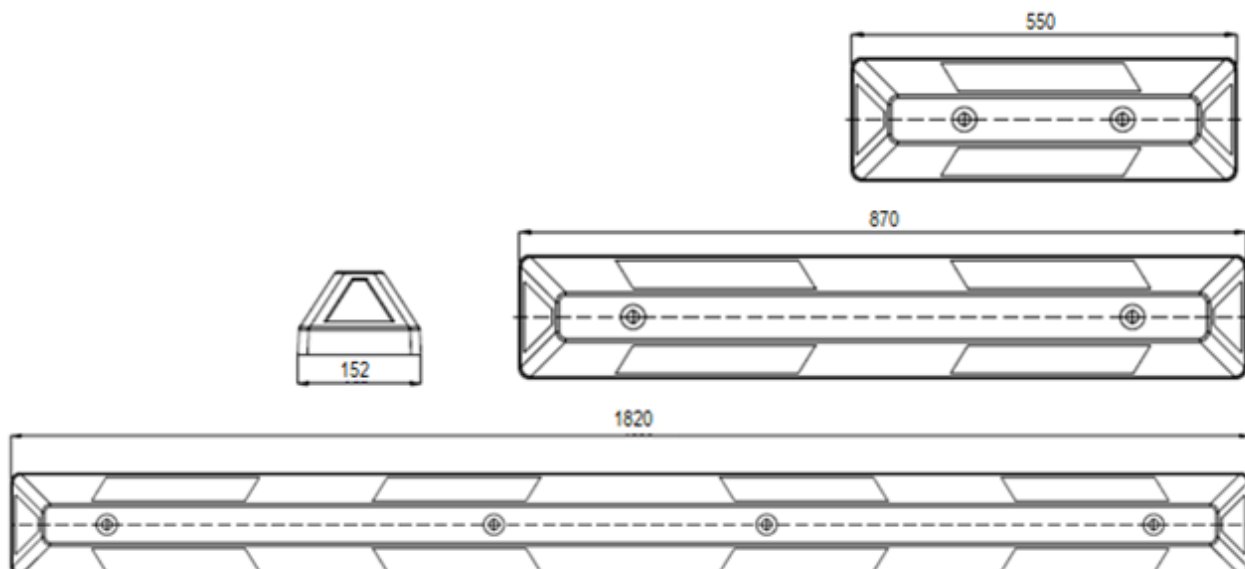
Nazwa wyrobu	Długość (mm)	Szerokość (mm)	Wysokość (mm)	Waga (kg)
Separator 180	1820	152	102	17,0
Separator 90	870	152	102	8,0
Separator 55	550	152	102	5,3

Kolor:

czarny/ zielony/ niebieski
biała/ żółta taśma odblaskowa 3M

Parametry techniczne:

Parametry	Wartość	Jednostka	Norma/ Metoda
Wytrzymałość na rozciąganie	≥ 1,0	MPa	PN-ISO 37
Twardość	≥ 55	°ShA	PN-EN ISO 868:2005
Tolerancja- długość, szerokość	± 2	%	od nominalnego
Tolerancja- wysokość	± 2	%	od nominalnego
Tolerancja- waga	± 2	%	od nominalnego

Rysunki techniczne:**Pakowanie:**

Wyroby pakowane na euro-palecie w ilości zależnej od wielkości wyrobu:

55- 120 szt./ 90- 60 szt./ 180- 60 szt. (paleta na wymiar 160x 110 cm)

Na palecie opis z nazwą wyrobu, ilością, nr partii i datą pakowania.

Na życzenie klienta możliwy inny sposób pakowania

Identyfikacja:

Wyrób- na spodniej stronie wyrobu informacja o dacie produkcji.

Paleta- nazwa wyrobu, ilość, nr identyfikacyjny palety, data pakowania, pieczętka kontroli jakości.

Przechowywanie:

Wyroby należy przechowywać na paletach w folii ochronnej i chronić przed działaniem zewnętrznych czynników atmosferycznych.

Składowanie wyrobów przez dłuższy okres czasu jest możliwe tylko w zamkniętych wentylowanych pomieszczeniach niezawilgoconych po zdjęciu folii ochronnej. Temperatura składowania: max 40 °C

Warunki BHP i P/ Poż:

Warunki przechowywania i używania wyrobu- muszą spełniać wszystkie wymogi dla składowania i używania materiałów gumowych.