

Liniowe progi zwalniające**D7****D5 Standard / Eco / Premium****M5****M3****Przeznaczenie:**

- uspokojenie ruchu na drogach miejskich, parkingach

Miejsce produkcji:Geyer & Hosaja Sp. z o. o.
Partynia 12
39-310 Radomyśl Wielki**Materiał:**Zwulkanizowana guma
Taśma odblaskowa 3M
Metalowe zbrojenia do montażu**Wymiary:**

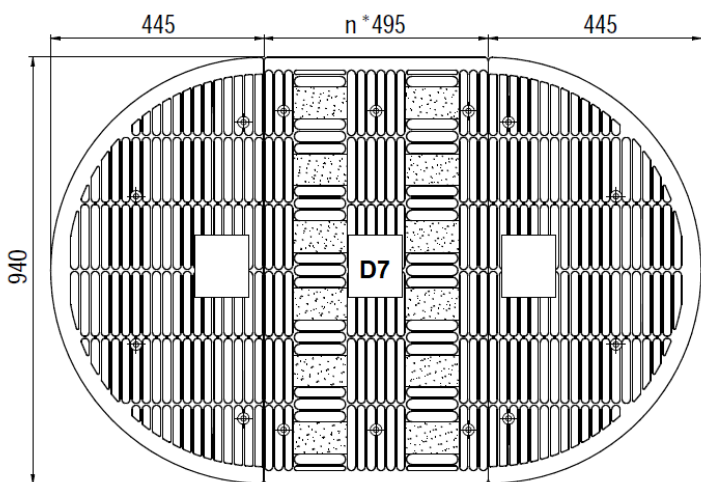
Nazwa wyrobu		Długość (mm)	Szerokość (mm)	Wysokość (mm)	Waga (kg)
D7	(el. środkowy)	940	495	71	23
	(zakończenie)	940	445	71	15
D5 Standard	(el. środkowy)	895	495	52	16
	(zakończenie)	895	435	52	9,5
D5 Eco	(el. środkowy)	895	495	50	18,5
	(zakończenie)	895	435	50	11
D5 Premium	(el. środkowy)	895	495	50	18,5
	(zakończenie)	895	435	50	11
M5	(el. środkowy)	645	500	52	12
	(zakończenie)	645	300	52	6
M3	(el. środkowy)	600	500	27	8,2
	(zakończenie)	600	300	27	5,4

Kolory:Czarny, żółty
Element odblaskowy- „kocie oczko” (D5 Premium)
Żółta taśma odblaskowa 3M

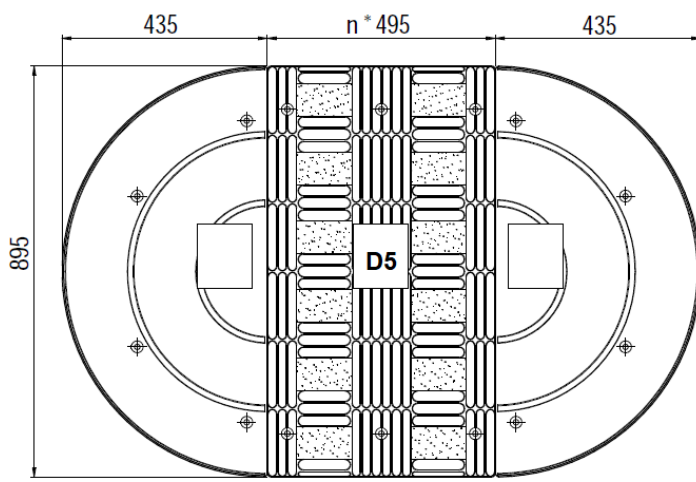
Parametry techniczne:

Parametry	Wartość	Jednostka	Norma/ Metoda
Wytrzymałość na rozciąganie	$\geq 4,0$	MPa	PN-ISO 37
Twardość	≥ 60	°ShA	PN-EN ISO 868:2005
Chłonność wody	≤ 2	%	PN-EN ISO 62
Tolerancja- długość, szerokość	± 2	%	od nominalnego
Tolerancja- wysokość	± 2	%	od nominalnego
Tolerancja- waga	± 2	%	od nominalnego

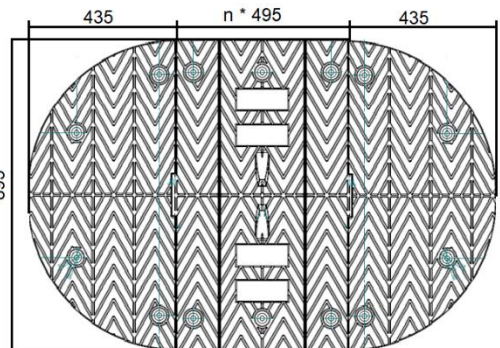
Rysunki techniczne:



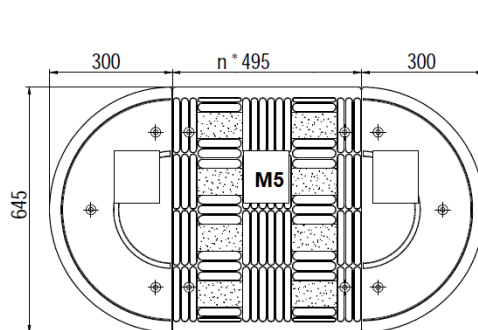
Liniowy próg zwalniający D7



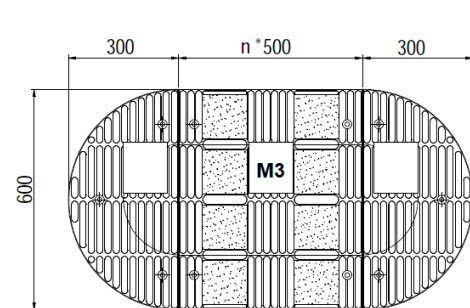
Liniowy próg zwalniający D5



Liniowy próg zwalniający
D5 Eco/ Premium



Liniowy próg zwalniający M5



Liniowy próg zwalniający M3

Pakowanie:

Sposób pakowania ustalany indywidualnie, w zależności od zamówienia.

Na paletce opis z nazwą wyrobu, ilością, nr partii i datą pakowania.

Identyfikacja:

Wyrób- na spodniej stronie wyrobu informacja o dacie produkcji.

Paleta- nazwa wyrobu, ilość, nr identyfikacyjny palety, data pakowania, pieczętka kontroli jakości.

Przechowywanie:

Wyroby należy przechowywać na paletach w folii ochronnej i chronić przed działaniem zewnętrznych czynników atmosferycznych.

Składowanie wyrobów przez dłuższy okres czasu jest możliwe tylko w zamkniętych wentylowanych pomieszczeniach niezawilgoconych po zdjęciu folii ochronnej. Temperatura składowania: max 40 °C

Warunki BHP i P/ Poż:

Warunki przechowywania i używania wyrobu- muszą spełniać wszystkie wymogi dla składowania i używania materiałów gumowych.